

# AHV2010 Sikker Kodelås



## AHV2010 er en sikker kodelås, fordi:

Tastatur og relæaktivering af dør er adskilt, således at relæet er indenfor det sikrede område.

Kommunikation mellem tastatur og central er kryptograferet, med rullende kode.

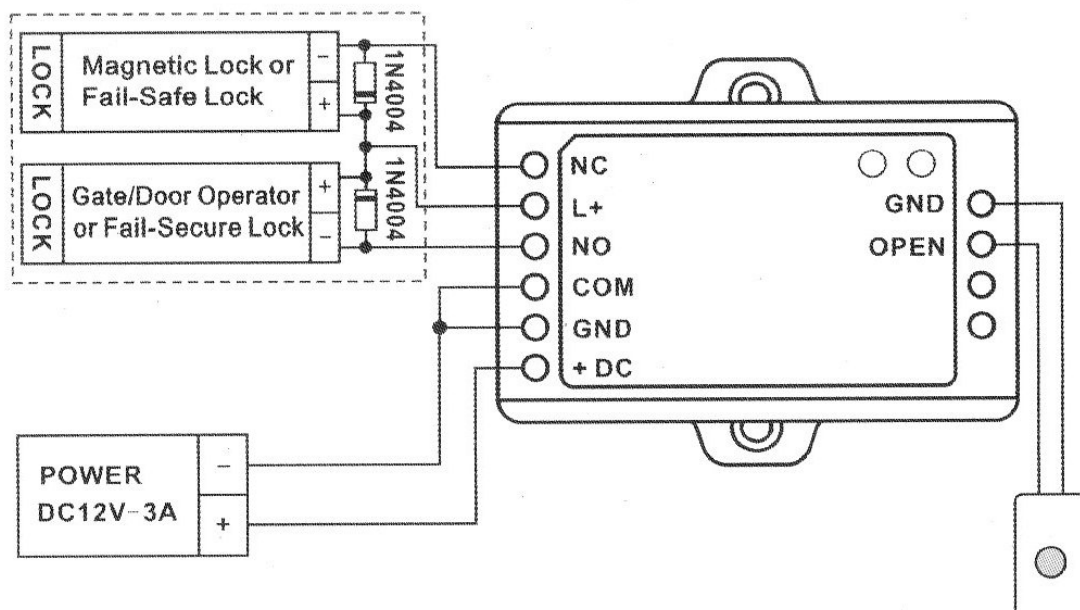
PIN koder kan være på 4 - 8 cifre.

Installation er enkel, fordi:

Tastatur og central kan klæbes op, eller alternativt skrues fast.

Kommunikation mellem tastatur og central er trådløs.





### Tekniske data:

Kan indeholde 100 PIN koder med 4—8 cifre.

Servicering (oprettelse og nedlæggelse af koder med 6 cifret masterkode.

Relæaktivering med puls, eller toggle.

Max belastning af relækontakter: 1 A.

Betjening af tastatur: indikering af tastetryk med lyd, og 3 farvet LED.

Kommunikation 2.4 GHz

### Strømforsyning:

Tastatur med 3 stk. AAA batterier. Strømforbrug, standby 10 uA, betjening 0,4 mA  
Normal levetid for batterier > 2 år.

Controller: 12 V DC, strømforbrug standby 20 mA. Betjening 40 mA.

Max afstand mellem tastatur og controller: 15 meter.

Udgange fra controller for magnet lås, el-lås eller el-slutblik, og udgangstryk.

Temperatur -20—+60 C, 0-86% RH.

Fysiske mål:

Tastatur: 135x54x19 mm, vægt 90 g

Controller: 65x54x19 mm, vægt 45g



**Digana-JLC ApS**

Ørslevvestervej 72 A

4173 Fjenneslev

**til. 57 80 86 80**

e-mail: [info@digana-jlc.dk](mailto:info@digana-jlc.dk)

[www.digana-jlc.dk](http://www.digana-jlc.dk)

B0316